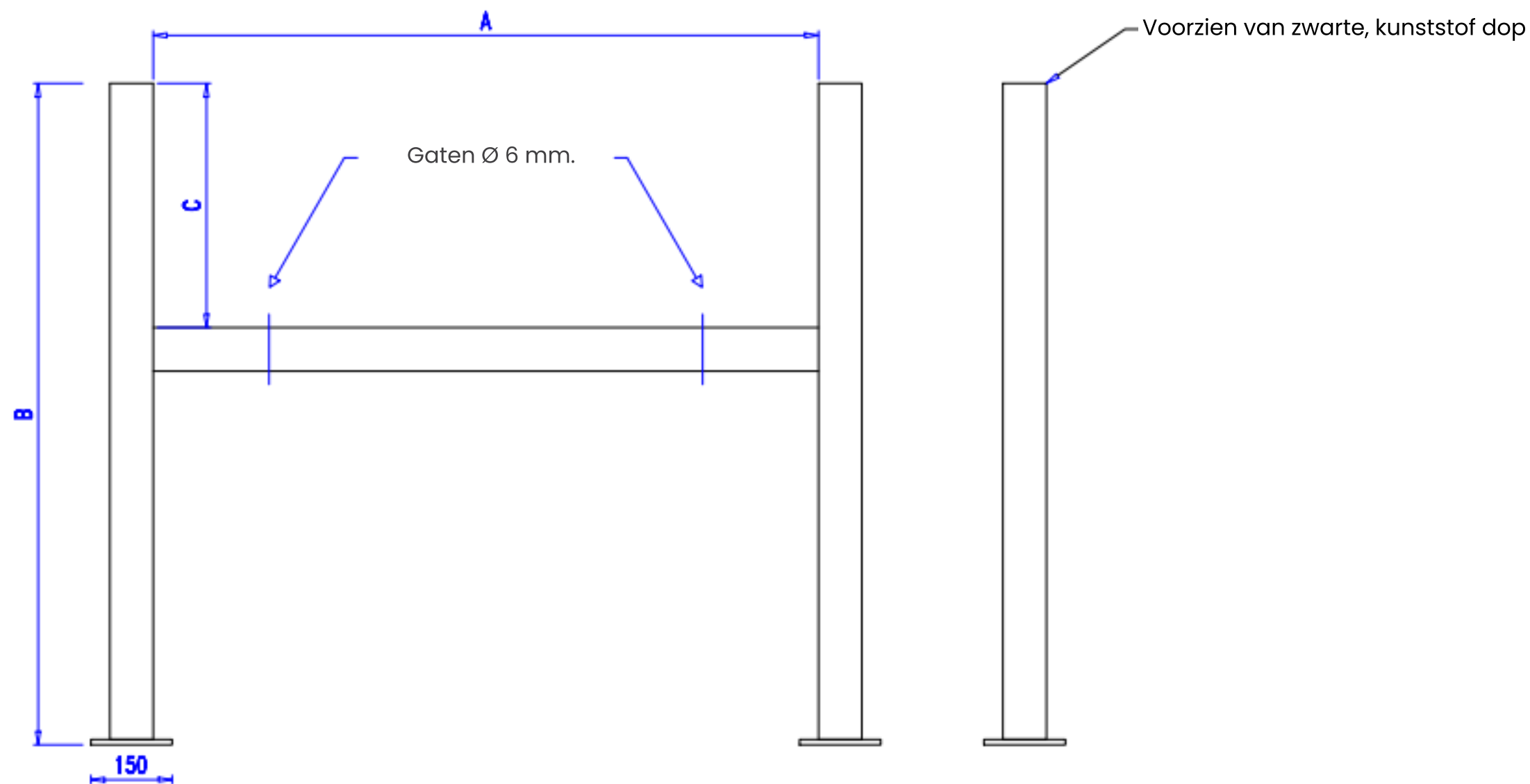
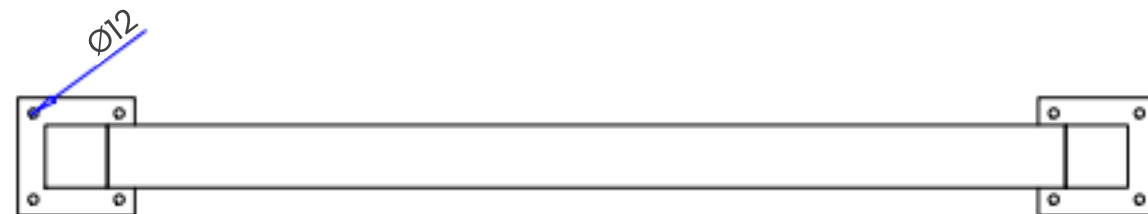


## Schets 0039.A Aluminium H-frame 80.80.4. 2 standers inclusief voetplaten

### Schets



### RICHTLIJNEN VOOR DE MAATBEPALING

A: (Breedte kastenset) + 2 [mm]

B: Afhankelijk van sethoogte en ingraafdiepte [mm] [max. 2150 mm]

C: (Hoogte kastenset) - 50 [mm]

1. Maten als aangegeven in offerte, bevestiging en/of productie-order.
2. Vervaardigd uit aluminium koker 80x80x4 mm.
3. Gemoffeld in de kastkleur, tenzij anders aangegeven.
4. Voorzien van voetplaten met 4 bevestigingsgaten Ø 12 mm.



**Eenheden** mm

**Schaal** (A4)

**Datum** 17-02-14

**omschrijving**  
Aluminium H-frame

**Tekening Blad Versie**  
Schets0039A

**Getekend door** JES/RPJ

**Contactpersoon verkoopafdeling** -