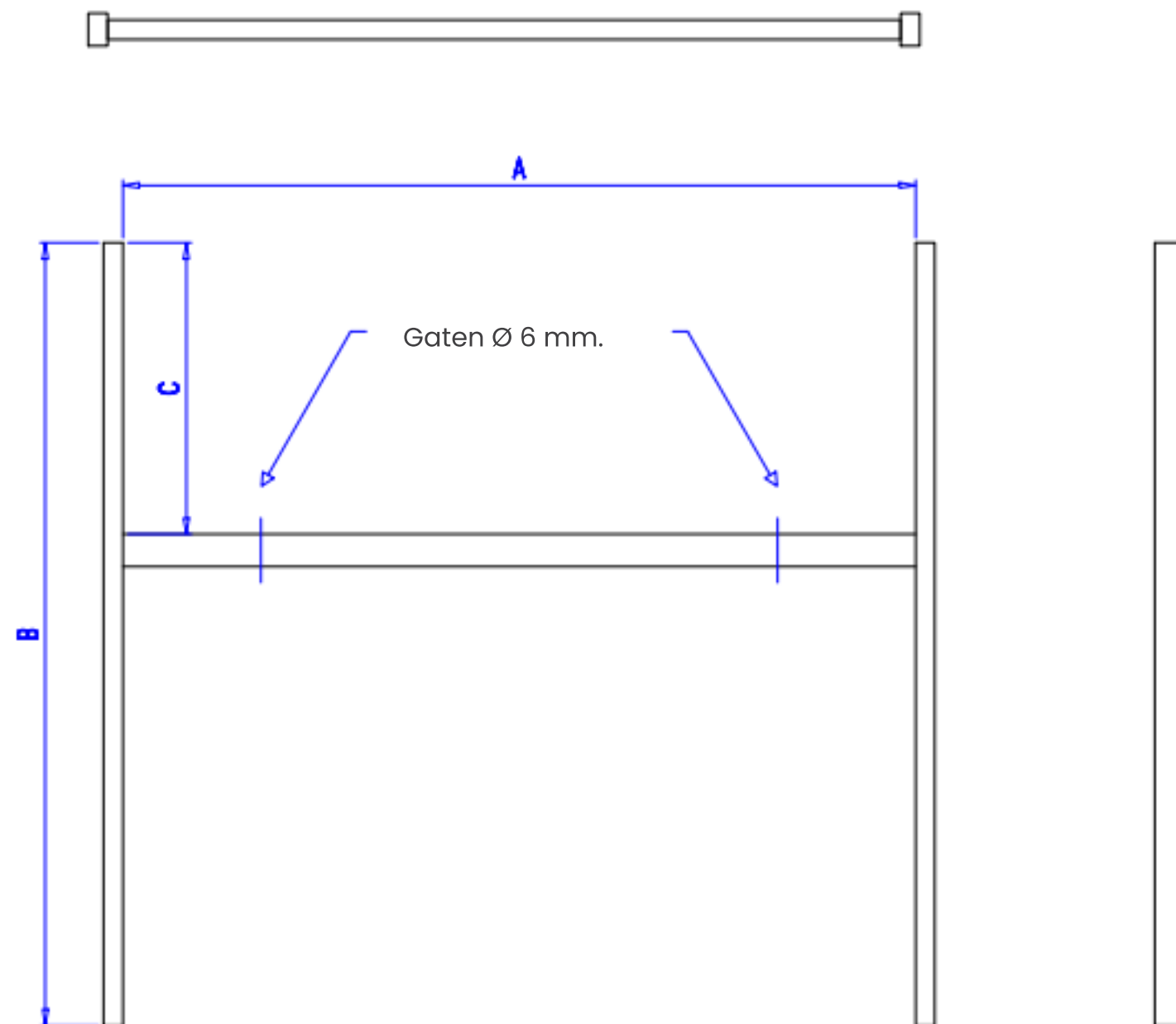


## Schets 0015.C Aluminium H-frame 50.30.3. 2 poten exclusief voetplaten

### Schets



#### RICHTLIJNEN VOOR DE MAATBEPALING

A: (Breedte kastenset) + 2 [mm]

B: Afhankelijk van sethoogte en ingraafdiepte [mm] [max. 2150 mm]

C: (Hoogte kastenset) - 50 [mm]

#### LET OP!

DIT TYPE FRAME MAG NOOIT ALS ENIGE ONDERSTEUNING WORDEN TOEGEPAST. DE KASTENSET MOET OOK OP EEN ANDER WIJZE TEGEN OMSTOTEN ZIJN GEBORGD.

1. Maten als aangegeven in offerte, bevestiging en/of productie-order.
2. Vervaardigd uit aluminium koker 50x30x3 mm.
3. Gemoffeld in de kastkleur, tenzij anders aangegeven.



**Eenheden** mm  
**Schaal** (A4)  
**Datum** 11-02-14

**omschrijving**  
Aluminium H-frame

**Tekening Blad Versie**  
Schets0015C

**Getekend door** JES/RPJ  
**Contactpersoon verkoopafdeling** -