

Schets 0043.A Aluminium H-frame 80.80.4. 2 standers exclusief voetplaten

Schets

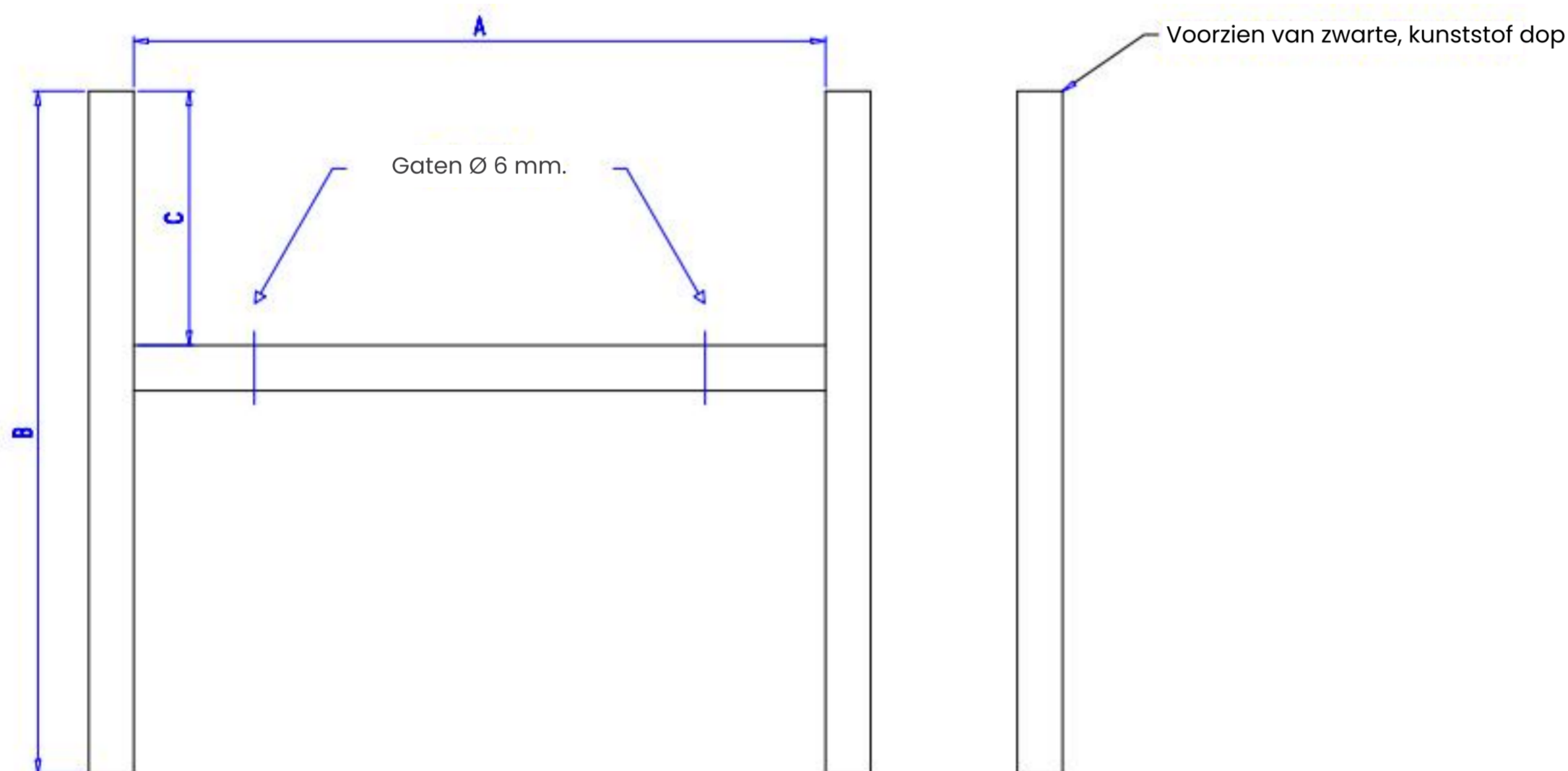


RICHTLIJNEN VOOR DE MAATBEPALING

A: (Breedte kastenset) + 2 [mm]

B: Afhankelijk van sethoogte en ingraafdiepte [mm] [max. 2150 mm]

C: (Hoogte kastenset) - 50 [mm]



1. Maten als aangegeven in offerte, bevestiging en/of productie-order.
2. Vervaardigd uit aluminium koker 80x80x4 mm.
3. Gemoffeld in de kastkleur, tenzij anders aangegeven.



Eenheden mm

Schaal (A4)

Datum 17-02-14

omschrijving
Aluminium H-frame

Tekening Blad Versie
Schets0043A

Getekend door JES/RPJ

Contactpersoon verkoopafdeling -